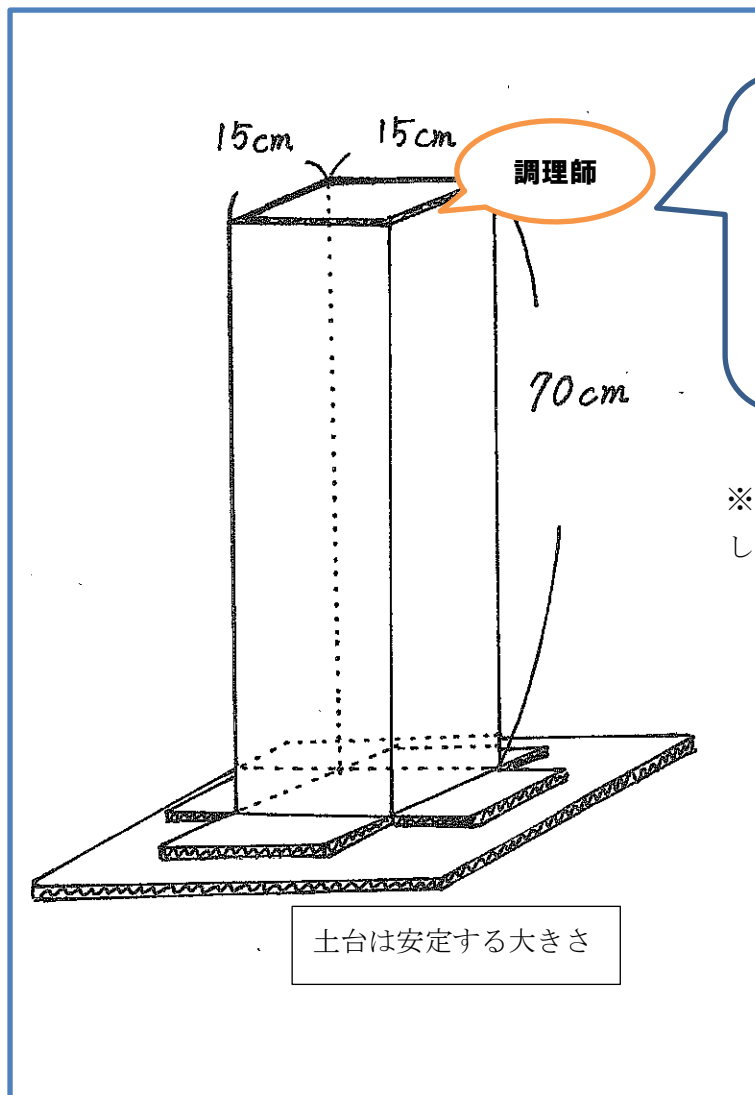


<ブース名表示物 見本>

土台作成図



素材は段ボール(厚み5mm程度)

表示例

ブースNo.は
事務局で用意します



裏側2面にも「園名」「法人名」を記載

栄養士・調理師・
看護師募集のある
園は、訪問者にわ
かるよう表示して
ください。

※上に貼り付けれるように
してください。