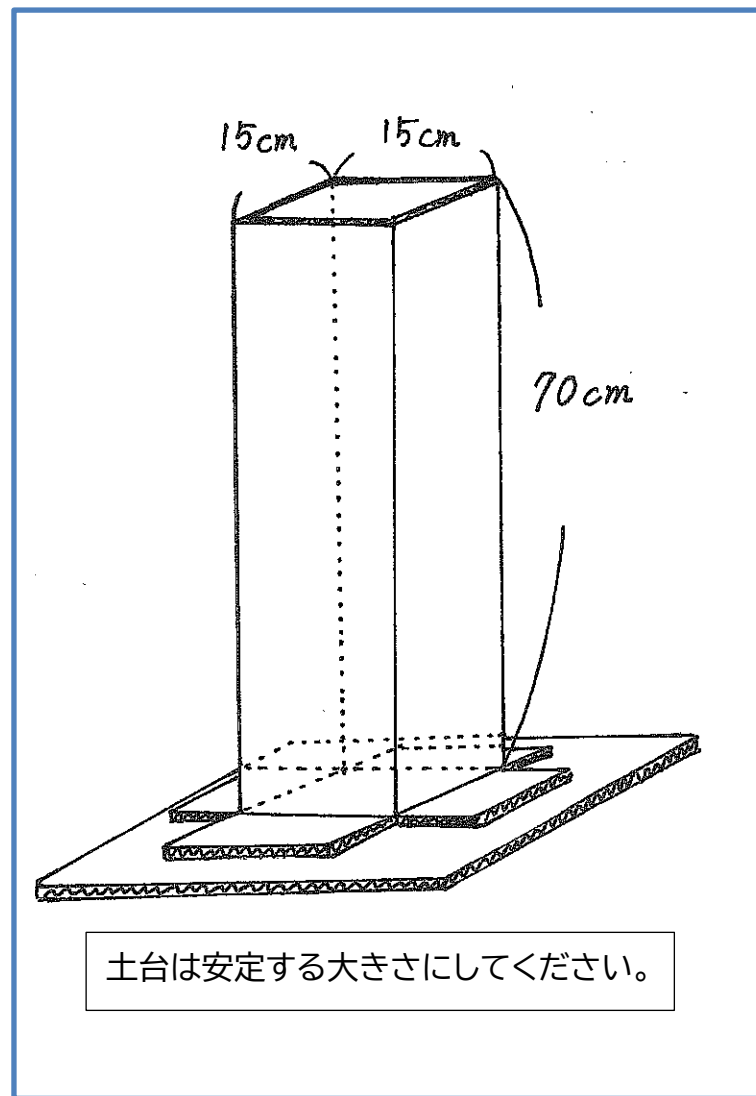


<ブース名表示物 見本>

土台作成図



素材は段ボール(厚み5mm程度)

表示例



裏側 2 面にも「園名」「法人名」を記載してください。